

manômetro diferencial PN 100 com dupla membrana DN 100-150



PED 2014/68/UE ATEX 2014/34/UE

Instrumentos idôneos para indicar as pressões diferenciais de fluidos líquidos que não apresentam uma viscosidade elevada e que não cristalizam. A unidade de medida com dupla membrana é caracterizada por um sistema de fechamento que em caso de sobrepressão unilateral, cria uma camada líquida onde se encontra o elemento de medida. O deslocamento linear da membrana é transformado, e através de um levíssimo deslocamento circular é transmitido por meio do mecanismo amplificador, no ponteiro indicador.

2.16.1 - Modelo Standard

Classe de precisão: 2,5 segundo EN 837.

Amplitude da escala: 180°.

Pressão Estática: máx 100 bar

Temperatura ambiente: -40...+65 °C.

Temperatura do fluido no processo: +150 °C.

Grau de proteção: IP 55 segundo EN 60529/IEC 529.

Conexão ao processo: em AISI 316L.

Elemento sensível: dupla membrana em AISI 316L/Duratherm.

Vedação: em VITON e PTFE.

Caixa : em aço inox.

Anel: baioneta, em aço inox.

Visor: em vidro.

Mecanismo: em aço inox.

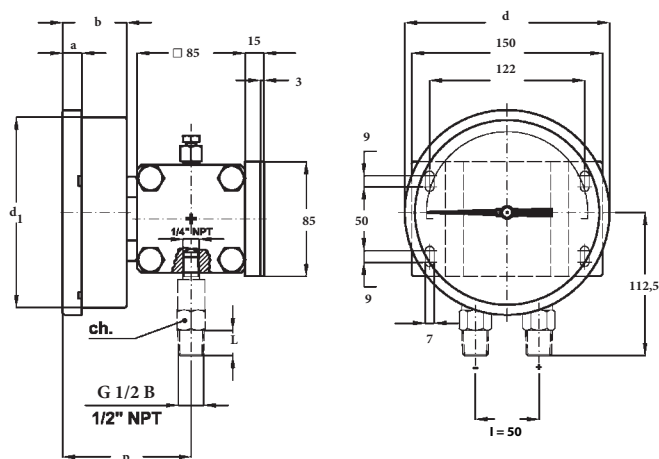
Mostrador: em alumínio com fundo branco, graduação e números em preto.

Ponteiro: micrométrico, em alumínio, de cor preto.

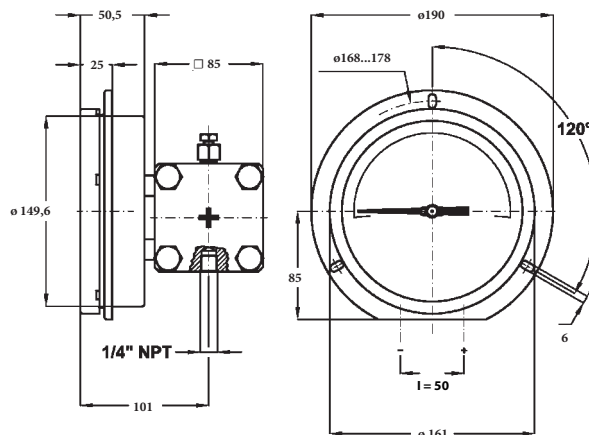
ESCALA	mbar	mmH2O	bar	kPa	psi
0...0,4			♦		
0...0,6			♦		
0...1			♦		
0...1,6			♦		
0...2,5			♦		
0...4			♦		♦
0...6			♦		♦
0...10			♦		♦
0...15					♦
0...30					♦
0...40				♦	♦
0...60				♦	♦
0...100				♦	♦
0...160				♦	♦
0...200					♦
0...250				♦	♦
0...300					♦
0...400	♦			♦	
0...600	♦			♦	
0...1000	♦			♦	
0...1600	♦				
0...4000		♦			
0...6000		♦			
0...10000		♦			

manômetro diferencial PN 100 com dupla membrana - DN 100-150

MD16



Vertical (Montagem cód. **A**), com flange traseira para montagem na parede (Variáveis cód. **C**): DN100-150



Vertical (Montagem cód. **A**), com flange dianteira para montagem no painel (Variáveis cód. **F**: DN100; Variáveis cód. **E**: DN150)

(dimensões : mm)

Montagem	DN	F	a	b	d	d ₁	p	L	ch	Peso (kg)
Parede	E 100	41M G 1/2 A	13	48,5	110,5	101	98,5	20	22	4,86
Parede	G 150		15	50,5	161	149,5	100,5	20	22	5,35
Painel	G 150	43M 1/2-14 NPT	25,5	50,5	161	149,5	100,5	20	22	5,15

OPCIONAIS

C - Flange traseira para DN100-150	P02 - Preparado para oxigênio (5)
F - Flange dianteiro para DN100	R10 - Enchimento com glicerina (T.a. 0...+65 °C) (8)
E - Flange dianteiro para DN150	R11 - Enchimento com óleo silicone (T.a. -40...+65°C) (6) (8)
C40 - Caixa e anel em AISI 316L	S31 - Garra para montagem em tubulação 2"
E30 - Execução de acordo com a norma NACE MR0103/MR0175 (ISO 15156) (2)	T01 - Tropicalização
E65 - Grau de proteção IP 55 segundo IEC 529. (3) (8)	T32 - Vidro de segurança em vidro duplo estratificado (8)
L22 - Ponteiro de máxima IP 65 (4)	2G9 - Execução ATEX II 2G c (8) (9)
M23 - Membrana de proteção em Monel 400	2D9 - Execução ATEX II 2GD c (8) (9)
Contatos elétricos (1)	054 - Distância entre eixos "I" = 54 mm

(1) Características e conexões conforme folha do catálogo MN14

(2) Com pedido membranas em Monel 400; para escalas ≥ 1 bar.

(3) Com pedido com mostrador em Plexiglas

(4) Disponível para escalas ≥ 1 bar.

(5) Enchimento com Fluido Fluorado

(6) Junta do visor em borracha silicone e tampa em Viton

(8) Não disponíveis com contatos elétricos

(9) Para detalhes construtivos ver folha do catálogo relativo a execução ATEX

SEQÜÊNCIA DE ORDEM

Secção / Modelo / Caixa / Montagem / Diâmetro / Escala / Conexão ao Processo / Opcionais

2 16 1 A E 41M - G 1/2 A M C, E
G 43M - 1/2" NPT M C40...054
23F - 1/4" NPT F